

2022年度 前期岡山県社会人クラブバドミントン大会 (個人戦)

令和4年7月18日 岡山市総合文化体育館

ダブルス1部	青鷺	江尾	高安	瀬藤	真石	木原	三磯	好山	藤川	本名	勝敗	順位
青鷺 江尾 優志響 (永井BC)			○ 21-15 21-15		○ 21-7 21-16		○ 21-12 21-18		○ -X		M 4-0 G 8-0 P 168-83	1
高瀬 充広 (児島KIDS)	×				×		○ 21-12 21-18		○ -X		M 2-2 G 4-4 P 147-114	3
真木 宏之 (児島KIDS)	×		○ 21-15 21-18				×		○ -X		M 2-2 G 5-4 P 167-131	2
三好 幸夫 (児島KIDS)	×		×		○ 21-19 14-21 21-20				○ -X		M 2-2 G 4-5 P 158-144	4
藤本 和宏 (Y@S)	×		×		×		×				M 0-4 G 0-8 P 0-168	5
川名 真理奈 (西阿知)	X-		X-		X-		X-					

ダブルス2部	坂吉	本本	西矢	方野	黒石	木井	長尾	尾田	小川	川中	勝敗	順位
坂本 國斉 (児島KIDS)			×		×		×		○ 21-12 21-15		M 1-3 G 2-6 P 141-153	4
西方 勝彦 (児島KIDS)	○ 21-15 21-20				×		×		○ 21-14 21-17		M 2-2 G 4-4 P 145-150	3
黒木 永遠 (ウイング)	○ 21-12 21-20		○ 21-14 21-13				×		○ 21-8 21-8		M 3-1 G 6-2 P 164-117	2
長尾 潤 (西阿知)	○ 21-19 21-13		○ 21-17 21-17		○ 21-18 21-20				○ 21-15 21-16		M 4-0 G 8-0 P 168-135	1
小川 諒 (BBQ)	×		×		×		×				M 0-4 G 0-8 P 105-168	5
田中 宏生 (山壱)	15-21		14-21 17-21		8-21 8-21		15-21 16-21					

ダブルス3部	福中	田堀	仁山	後田	内濱	野田	佐安	藤田	中子	山川	勝敗	順位
福田 功清 (高島クラブ)			○ 21-15 21-18		○ 15-21 21-17 21-15		○ 9-21 21-19 21-17		○ 21-20 21-17		M 4-0 G 8-2 P 192-180	1
仁後 春志 (児島KIDS)	×				○ 21-16 21-16		×		○ 21-14 21-18		M 2-2 G 4-4 P 149-148	3
内野 峰子 (児島KIDS)	×		×				×		×		M 0-4 G 2-8 P 166-193	5
佐藤 一郎 (老松クラブ)	×		○ 21-19 21-13		○ 21-15 21-17				○ 21-13 21-13		M 3-1 G 7-2 P 183-141	2
中山 睦雄 (RS子川)	×		×		○ 10-21 21-10 21-18		×				M 1-3 G 2-7 P 147-175	4
子川 桂二	20-21 17-21		14-21 18-21				13-21 13-21					

ダブルス4部	竹安	田部	水清	戸板	齋藤	藤橋	山信	脇江	篠永	永橋	勝敗	順位
竹田 純司 (CRECER)			○ 9-21 21-14 21-18		×		×		○ 21-18 20-21 21-13		M 2-2 G 5-6 P 207-200	3
水戸 心咲 (児島KIDS-虹)	×				×		×		○ 16-21 21-18 21-13		M 1-3 G 4-7 P 179-207	4
齋藤 千映子 (Sky Jam)	○ 21-16 21-20		○ 21-8 21-10				×		○ 21-19 21-18		M 3-1 G 7-2 P 186-149	2
山脇 祐樹 (CRECER)	○ 21-17 11-21 21-20		○ 21-19 20-21 21-10		○ 21-19 16-21 21-20				○ 12-21 21-18 21-20		M 4-0 G 8-4 P 227-227	1
篠永 航汰 (妹尾BC)	×		×		×		×				M 0-4 G 3-8 P 200-216	5
橋可 南恵	18-21 21-20 13-21		21-16 18-21 13-21		19-21 18-21		21-12 18-21 20-21					

2022年度 前期岡山県社会人クラブバドミントン大会 (個人戦)

令和4年7月18日 岡山市総合文化体育館

ダブルス5部	大水	塚戸	俣山	野本	繁入	浪江	飯塩	田本	竹中	本村	勝敗	順位
大水 省一 (児島KIDS-虹)			○ 21-18 21-17		× 9-21 15-21		× 10-21 11-21		× 21-16 13-21 13-21		M 1-3 G 3-6 P 134-177	4
俣山 理恵子 (児島KIDS)	× 18-21 17-21				× 13-21 10-21		× 9-21 19-21		× 13-21 13-21		M 0-4 G 0-8 P 112-168	5
繁入 優樹 (BBQ)	○ 21-9 21-15		○ 21-13 21-10				× 18-21 14-21		○ 15-21 21-13 21-14		M 3-1 G 6-3 P 173-137	2
飯田 真喜真 (玉島BC)	○ 21-10 21-11		○ 21-9 21-19		○ 21-18 21-14				○ 21-16 21-15		M 4-0 G 8-0 P 168-112	1
竹本 達哉 (CRECER)	○ 16-21 21-13 21-13		○ 21-13 21-13		× 21-15 13-21 14-21		× 16-21 15-21				M 2-2 G 5-5 P 179-172	3

ダブルス6部	山崎	赤澤	澤島	松津	浦村	中沼	野本	勝敗	順位
山崎 康平 (高島クラブ)			× 18-21 19-21		× 14-21 15-21		○ 21-18 21-17	M 1-2 G 2-4 P 108-119	3
赤澤 洋子 (CRECER)	○ 21-18 21-19				× 21-16 18-21 14-21		○ 21-16 21-15	M 2-1 G 5-2 P 137-126	2
松浦 里紗 (玉島BC)	○ 21-14 21-15		○ 16-21 21-18 21-14				○ 21-12 21-10	M 3-0 G 6-1 P 142-104	1
中野 二三男 (UUC)	× 18-21 17-21		× 16-21 15-21		× 12-21 10-21			M 0-3 G 0-6 P 88-126	4

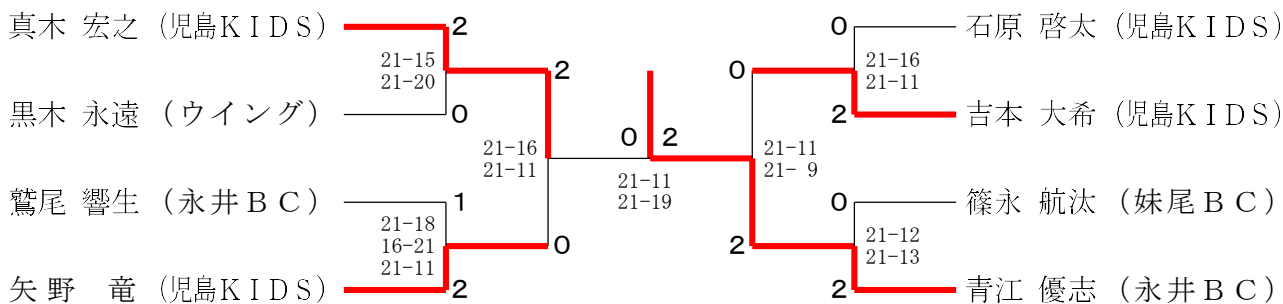
ダブルス7部	赤堀	片山	山中	中久	西一	宮佐	本藤	勝敗	順位
赤堀 来斗 (児島KIDS-虹)			× 11-21 13-21		× 19-21 20-21		× 10-21 14-21	M 0-3 G 0-6 P 87-126	4
片山 雅博 (高島クラブ)	○ 21-11 21-13				○ 21-13 21-13		○ 21-20 21-10	M 3-0 G 6-0 P 126-80	1
中西 涼史 (玉島BC)	○ 21-19 21-20		× 13-21 13-21				× 19-21 21-20 19-21	M 1-2 G 3-4 P 127-143	3
宮本 明子 (PEACE)	○ 21-10 21-14		× 20-21 10-21		○ 21-19 20-21 21-19			M 2-1 G 4-3 P 134-125	2

ダブルス8部	内三	野原	歳野	森村	橘赤	亀浅	山野	勝敗	順位
内野 碧美 (児島KIDS-虹)			○ 19-21 21-11 21-17		× 18-21 15-21		× 14-21 21-18 10-21	M 1-2 G 3-5 P 139-151	4
歳野 雅子 (高島クラブ)	× 21-19 11-21 17-21				○ 21-15 21-14		○ 21-13 11-21 21-11	M 2-1 G 5-3 P 144-135	1
橘赤 聖也 (玉島BC)	○ 21-18 21-15		× 15-21 14-21				× 11-21 21-18 19-21	M 1-2 G 3-4 P 122-135	3
亀山 裕子 (PEACE)	○ 21-14 18-21 21-10		× 13-21 21-11 11-21		○ 21-11 18-21 21-19			M 2-1 G 5-4 P 165-149	2

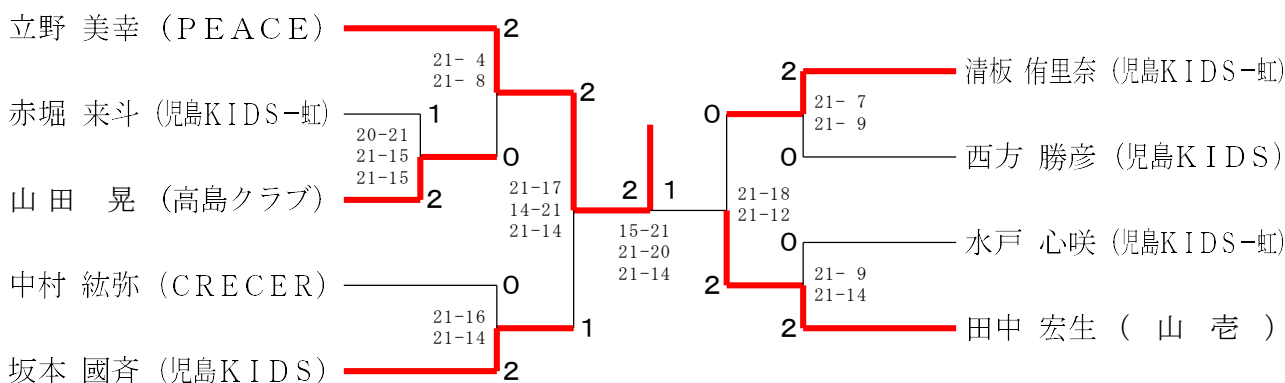
2022年度 前期岡山県社会人クラブバドミントン大会 (個人戦)

令和4年7月18日 岡山市総合文化体育館

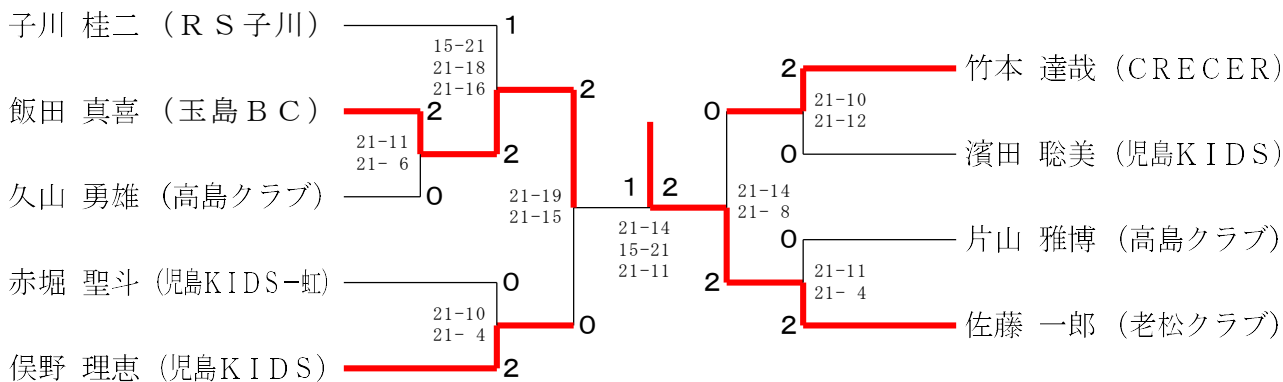
シングルス1部



シングルス2部



シングルス3部



シングルス4部

