

# バレーボール

**1 日 時** 令和元年7月13日(土)・14日(日) ※予備日20日(土)  
(開場8:30、打ち合わせ9:00、開会式9:15、第1試合合同練習9:30開始予定)

**2 会 場** 日進市スポーツセンター(男女) 日進市蟹甲町家布58番地の1 TEL:0561-75-1888

**3 役 員**

|     |             |              |              |
|-----|-------------|--------------|--------------|
| 部長  | 藤井 政勝(梨の木小) | 澤田 千歳(長東小)   |              |
| 審判長 | 上松 開(日進中)   | 松浦 拓馬(日進中)   |              |
| 審判員 | 清水 彰磨(豊明中)  | 夏目 諒(栄中)     | 菊地 晴海(栄中)    |
|     | 梅村 夏歩(諸輪小)  | 堀田 百香(諸輪小)   | 杉山 悠(音貝小)    |
|     | 稲村 眞奈美(東郷中) | 宮崎 めぐみ(東郷中)  | 若山 忠幸(東郷中)   |
|     | 殿島 大輔(春木中)  | 島川 佳祐(春木中)   | 細川 貴弘(諸輪中)   |
|     | 太田 明人(竹の山小) | 金銅 佐和子(竹の山小) | 鈴木 麻由美(日進中)  |
|     | 馬場 壮平(日進中)  | 渡邊 瑞稀(青葉分中)  | 藤田 真嗣(青葉分中)  |
|     | 蛭牟田 佐織(日西中) | 余語 克彦(日東中)   | 中村 大樹(日東中)   |
|     | 三浦 和也(長久手小) | 室賀 俊宏(長久手小)  | 寺野 潤(長西小)    |
|     | 岩田 憲人(長西小)  | 岡本 夏実(長西小)   | 横井 夢希菜(長久手中) |
|     | 大野 彰久(長久手中) | 下岡 琢磨(長南中)   | 内山 佑紀(長南中)   |
|     | 越野 雄太(長南中)  | 山本 武史(長南中)   | 市川 陽介(長北中)   |
|     | 伊藤 健司(長北中)  |              |              |
| 救護員 | 小室 勢子(日西中)  | 鐘ヶ江 広子(日進中)  |              |

**4 参加人数** 1校各1チーム(選手12名以内、監督1名、コーチ1名、マネージャー[生徒]1名)  
参加チーム 男子8チーム、女子13チーム

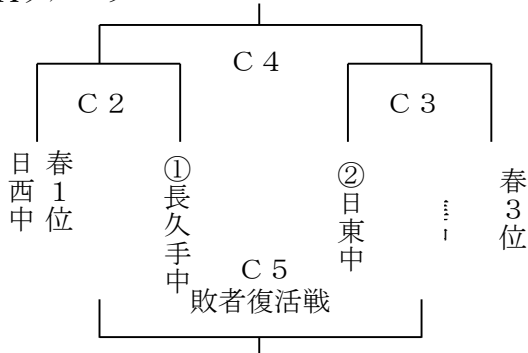
**5 競技上の規定及び方法**

- (1) 審判規定は、2019年(公財)日本バレーボール協会6人制競技規則および、日本中体連バレーボール競技規則に則る。
- (2) 試合方法は、第1日目を男子2グループ、女子4グループによるグループ戦(3チームグループは2チーム勝ち残り、4チームグループは3チーム勝ち残り)、第2日目を男子は6チーム、女子は9チームによるトーナメント戦とする。
  - ①第1日目のグループ戦は、春季フレッシュカップの成績によって(男女1~4位)シードする。
  - ②女子のグループについて、総当たり戦での勝数が同じ場合は、①全試合の得失セット数②得失点率(総得点÷総失点)③該当チームの対戦成績、の優先順位で決定します。
- (3) 使用球は、検定4号カラーボール(人工皮革)とする。  
男子:モルテン(V4M5000) 女子:ミカサ(MVA400)
- (4) ネットの高さは、男子2m30cm、女子2m15cmとする。
- (5) 両日とも、連続試合の場合は10分間の完全休養後、合同練習に入る。  
第1日目のみ、3セット目は15点マッチとする(第2日目の3セット目は、25点マッチ)。
- (6) 監督、コーチは統一された服装(襟つき、長ズボン)が望ましい。
- (7) リベロプレーヤーの服装は、ゼッケンをつけるか対照的な色のユニフォームとする。
- (8) 監督・コーチ・マネージャーは、それぞれ所定のマークを左胸部につける。
- (9) 全試合WTO(給水のためのタイムアウト)を実施する。

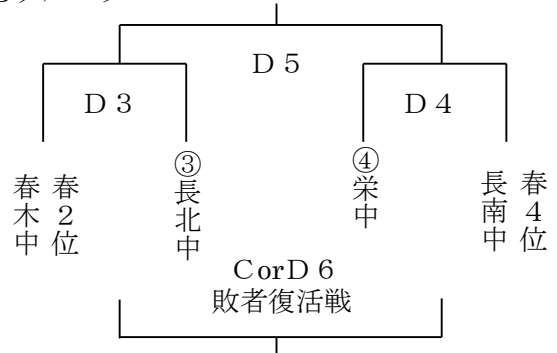
**6 表彰** 表彰は第3位までとする(3位決定戦は行わない)。

**7 組合せ** ★男子コート 第1日目

Aグループ

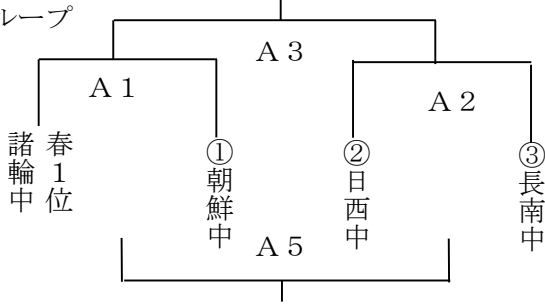


Bグループ



☆女子コート 第1日目

Aグループ



|       |     |     |     |
|-------|-----|-----|-----|
| Bグループ | 春2位 | ④   | ⑤   |
| 豊明中   |     | B 1 | B 3 |
| ④長北   |     |     | B 4 |
| ⑤栄    |     |     |     |

|       |     |     |     |
|-------|-----|-----|-----|
| Cグループ | 春3位 | ⑥   | ⑦   |
| 日進中   |     | C 1 | B 2 |
| ⑥沓掛   |     |     | B 5 |
| ⑦春木   |     |     |     |

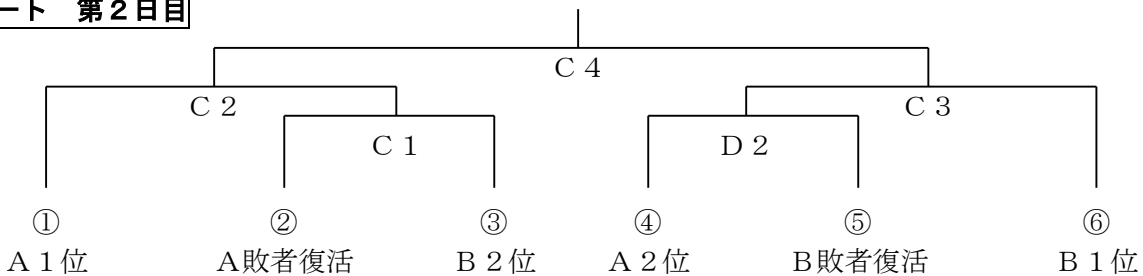
|       |     |     |     |
|-------|-----|-----|-----|
| Dグループ | 春4位 | ⑧   | ⑨   |
| 東郷中   |     | D 1 | D 2 |
| ⑧長久手中 |     |     | A 4 |
| ⑨日東   |     |     |     |

グループ戦試合進行表

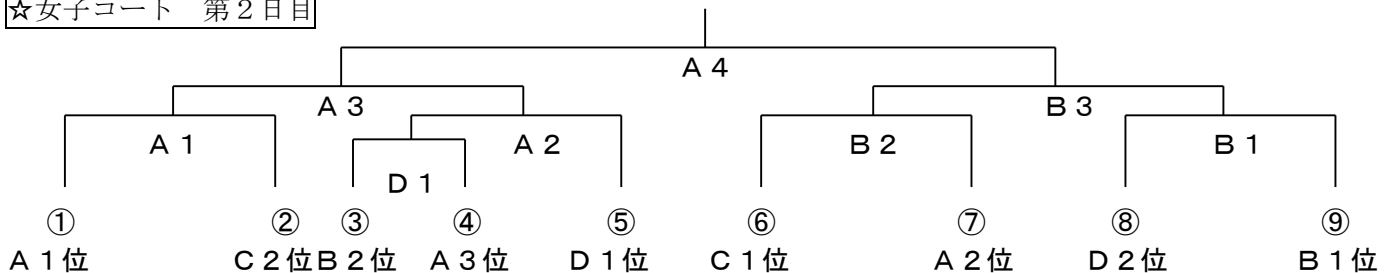
※ ( ) は生徒役員チーム、ゴシック太字は男子

|      | 第1試合     | 第2試合            | 第3試合              | 第4試合                | 第5試合                | 第6試合                |
|------|----------|-----------------|-------------------|---------------------|---------------------|---------------------|
| Aコート | 諸輪×① (②) | ②×③ (A1敗)       | A1×A2勝 (A2敗)      | ⑧×⑨ (東郷)            | A1×A2敗 (A3敗)        |                     |
| Bコート | 豊明×④ (⑤) | 日進×⑦ (⑥)        | 豊明×⑤ (④)          | ④×⑤ (豊明)            | ⑥×⑦ (日進)            |                     |
| Cコート | 日進×⑥ (⑦) | <b>日西×① (②)</b> | <b>日進×② (C2敗)</b> | <b>C2×C3勝 (C3敗)</b> | <b>C2×C3敗 (C4敗)</b> | <b>D3×D4敗 (C4勝)</b> |
| Dコート | 東郷×⑧ (⑨) | 東郷×⑨ (⑧)        | <b>春木×③ (④)</b>   | <b>長南×④ (D3敗)</b>   | <b>D3×D4勝 (A3勝)</b> | 進行具合による             |

★男子コート 第2日目



☆女子コート 第2日目



決勝トーナメント試合進行表

※ ( ) は生徒役員チーム、ゴシック太字は男子

|          | 第1試合           | 第2試合               | 第3試合               | 第4試合              |
|----------|----------------|--------------------|--------------------|-------------------|
| Aコート(女子) | ①×② (⑤)        | D 1勝者×⑤ (A 1敗者)    | 準決勝 (A 2敗者)        | 決勝 (準決勝敗者)        |
| Bコート(女子) | ⑧×⑨ (⑦)        | ⑥×⑦ (B 1敗者)        | 準決勝 (B 2敗者)        |                   |
| Cコート(男子) | <b>②×③ (①)</b> | <b>準決勝 (C 1敗者)</b> | <b>準決勝 (D 2敗者)</b> | <b>決勝 (準決勝敗者)</b> |
| Dコート(男女) | ③×④ (⑤)        | ④×⑤ (⑥)            |                    |                   |

8 その他

(1) 試合については、次のように行う。

ア) 合同練習(5分)→コイントス→公式練習(計6分)→整列(12名)→ベンチ→コート→試合開始→第1セット終了→整列→チェンジコート→ベンチ→第2セット開始→試合終了→整列(12名)→解散

イ) 規定人数(15名以内)以外は原則としてフロアーに入ることを禁ずる。ただし、合同練習のみ20名以内とする。(ボールキーパーとして)

(2) 男女とも、本大会の優勝校・準優勝校は、愛日大会へ推薦する。

(3) 生徒役員(線審4、IF記録員1~2、得点2~4)は、登録選手以外でもよい。