

男子 予選

Aグループ

	春木A	長久手	長北
春木A		C1	D2
長久手	C1		C4
長北	D2	C4	

Bグループ

	春木B	長南	日西
春木B		D1	D3
長南	D1		D4
日西	D3	D4	

Cグループ

	栄	日進	日東
栄		C2	C3
日進	C2		C5
日東	C3	C5	

女子 予選

Aグループ

	長南	日東	東郷
長南		A1	A3
日東	A1		A5
東郷	A3	A5	

Bグループ

	崇	春木	日西
崇		B1	B3
春木	B1		B5
日西	B3	B5	

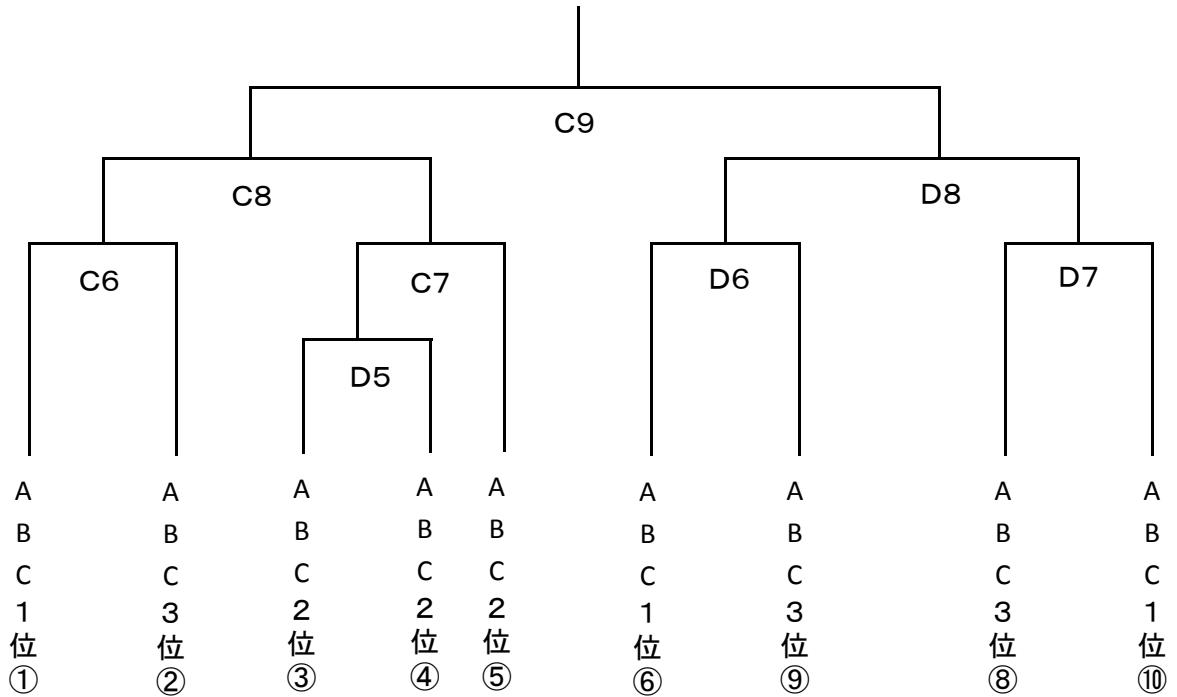
Cグループ

	豊明	日進	長北
豊明		A2	A4
日進	A2		A6
長北	A4	A6	

Dグループ

	長久手	諸輪	沓掛
長久手		B2	B4
諸輪	B2		B6
沓掛	B4	B6	

男子 決勝 トーナメント



女子 決勝 トーナメント

