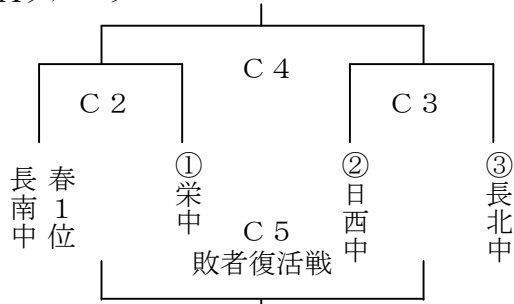
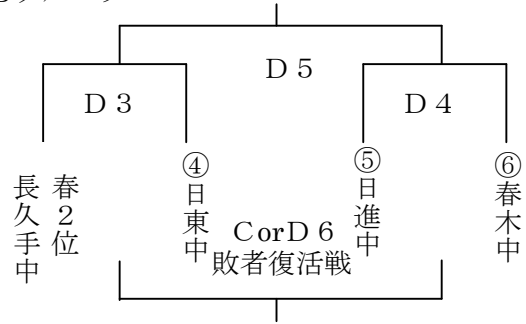


★男子コート 第1日目

Aグループ

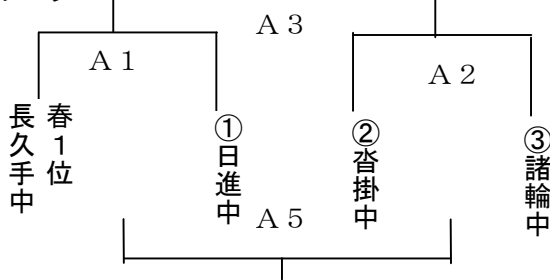


Bグループ



☆女子コート 第1日目

Aグループ



Bグループ	日進西中	④愛知朝鮮中	⑤栄中
日進西中		B 1	B 3
④愛知朝鮮中			B 4
⑤栄中			

Cグループ	長南中	⑥春木中	⑦長北中
長南中		C 1	B 2
⑥春木中			B 5
⑦長北中			

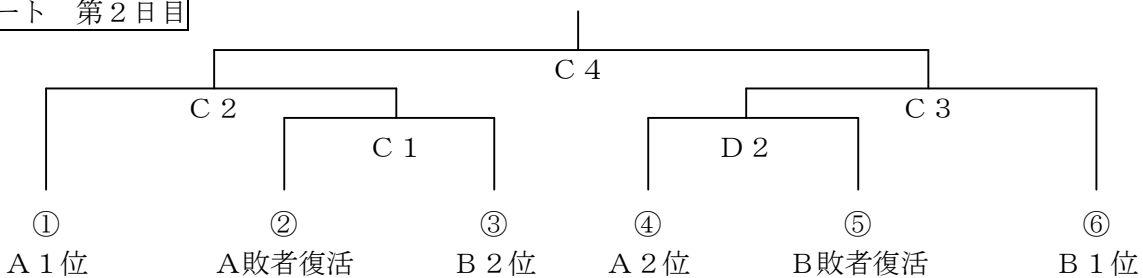
Dグループ	日東中	⑧東郷中	⑨豊明中
日東中		D 1	D 2
⑧東郷中			A 4
⑨豊明中			

グループ戦試合進行表

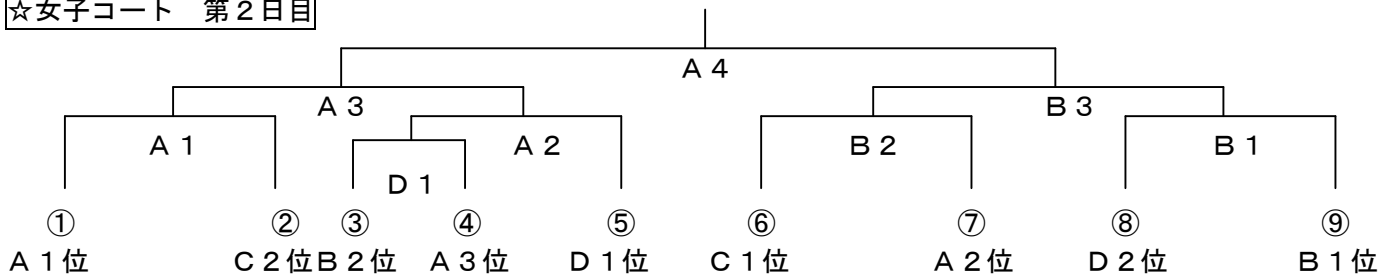
※ ( ) は生徒役員チーム、ゴシック太字は女子

	第1試合	第2試合	第3試合	第4試合	第5試合	第6試合
Aコート	長久手×①(②)	②×③ (A1 敗)	A1×A2勝 (A2 敗)	⑧×⑨ (日東)	A1×A2敗 (A3 敗)	× ( )
Bコート	日西×④ (⑤)	長南×⑦ (⑥)	日西×⑤ (④)	④×⑤ (日西)	⑥×⑦ (長南)	× ( )
Cコート	長南×⑥ (⑦)	長南×① (②)	②×③ (C2 敗)	C2×C3勝 (C3 敗)	C2×C3敗 (C4 敗)	D3×D4敗 (C4 勝)
Dコート	日東×⑧ (⑨)	日東×⑨ (⑧)	長久手×④ (⑤)	⑤×⑥ (D3 敗)	D3×D4勝 (A3 勝)	進行具合による

★男子コート 第2日目



☆女子コート 第2日目



決勝トーナメント試合進行表

※ ( ) は生徒役員チーム、ゴシック太字は男子

	第1試合	第2試合	第3試合	第4試合
Aコート(女子)	①×② (⑤)	D 1 勝者×⑤ (A 1 敗者)	準決勝 (A 2 敗者)	決勝 (準決勝敗者)
Bコート(女子)	⑧×⑨ (⑦)	⑥×⑦ (B 1 敗者)	準決勝 (B 2 敗者)	
Cコート(男子)	②×③ (①)	準決勝 (C 1 敗者)	準決勝 (D 2 敗者)	決勝 (準決勝敗者)
Dコート(男女)	③×④ (⑤)	④×⑤ (⑥)		

