

平成29年度 第12回愛知県U14クラブチャンピオンシップ 男子バレーボール大会 予選結果

平成30年1月27日(土)

日進市立西中学校(A・B)
豊田市立崇化館中学校(C・D)

順位の付け方
①勝率…勝ち試合数/総試合数
②得点率…総得点数/総失点数
③直接対戦の勝敗
④事務局の協議で決定

A		西尾張 一宮市選抜	愛日 愛日選抜	名古屋 名古屋選抜Y	西三河 Bondsクラブ	西三河 STINGS Jr. OCEAN WINS	勝	負	勝率	得点率	勝率順	最終順	
西尾張	一宮市選抜	-	○ 25 - 18	○ 25 - 21	○ 25 - 9	○ 25 - 19	-	4	0	1.000	1.493	1	1
愛日	愛日選抜	× 18 - 25	-	○ 25 - 22	○ 25 - 16	○ 25 - 20	-	3	1	0.750	1.120	2	2
名古屋	名古屋選抜Y	× 21 - 25	× 22 - 25	-	○ 25 - 13	× 22 - 25	-	1	3	0.250	1.023	4	4
西三河	Bondsクラブ	× 9 - 25	× 16 - 25	× 13 - 25	-	× 7 - 25	-	0	4	0.000	0.450	5	5
西三河	STINGS Jr. OCEAN WINS	× 19 - 25	× 20 - 25	○ 25 - 22	○ 25 - 7	-	-	2	2	0.500	1.127	3	3
		-	-	-	-	-	-						

B		西尾張 海部選抜	知多 知多地区選抜	名古屋 名古屋選抜K	西三河 安城市選抜	西三河 岡崎選抜B	東三河 Selecan豊橋 VolleyballClub	勝	負	勝率	得点率	勝率順	最終順
西尾張	海部選抜	-	○ 25 - 22	○ 26 - 24	○ 25 - 17	○ 25 - 17	○ 25 - 22	5	0	1.000	1.235	1	1
知多	知多地区選抜	× 22 - 25	-	× 18 - 25	○ 25 - 21	○ 25 - 20	× 23 - 25	2	3	0.400	0.974	4	4
名古屋	名古屋選抜K	× 24 - 26	○ 25 - 18	-	○ 25 - 22	○ 25 - 18	× 21 - 25	3	2	0.600	1.101	3	3
西三河	安城市選抜	× 17 - 25	× 21 - 25	× 22 - 25	-	× 17 - 25	× 14 - 25	0	5	0.000	0.728	6	6
西三河	岡崎選抜B	× 17 - 25	× 20 - 25	× 18 - 25	○ 25 - 17	-	× 15 - 25	1	4	0.200	0.812	5	5
東三河	Selecan豊橋 VolleyballClub	× 22 - 25	○ 25 - 23	○ 25 - 21	○ 25 - 14	○ 25 - 15	-	4	1	0.800	1.245	2	2

C		西尾張 尾北選抜	愛日 小牧選抜	名古屋 モリキタクラブ	西三河 岡崎選抜A	東三河 東三河選抜M	勝	負	勝率	得点率	勝率順	最終順	
西尾張	尾北選抜	-	○ 25 - 16	× 23 - 25	× 14 - 25	× 18 - 25	-	1	3	0.250	0.879	4	4
愛日	小牧選抜	× 16 - 25	-	× 19 - 25	× 7 - 25	× 16 - 25	-	0	4	0.000	0.580	5	5
名古屋	モリキタクラブ	○ 25 - 23	○ 25 - 19	-	× 24 - 26	× 18 - 25	-	2	2	0.500	0.989	3	3
西三河	岡崎選抜A	○ 25 - 14	○ 25 - 7	○ 26 - 24	-	× 22 - 25	-	3	1	0.750	1.400	2	2
東三河	東三河選抜M	○ 25 - 18	○ 25 - 16	○ 25 - 18	○ 25 - 22	-	-	4	0	1.000	1.351	1	1
		-	-	-	-	-	-						

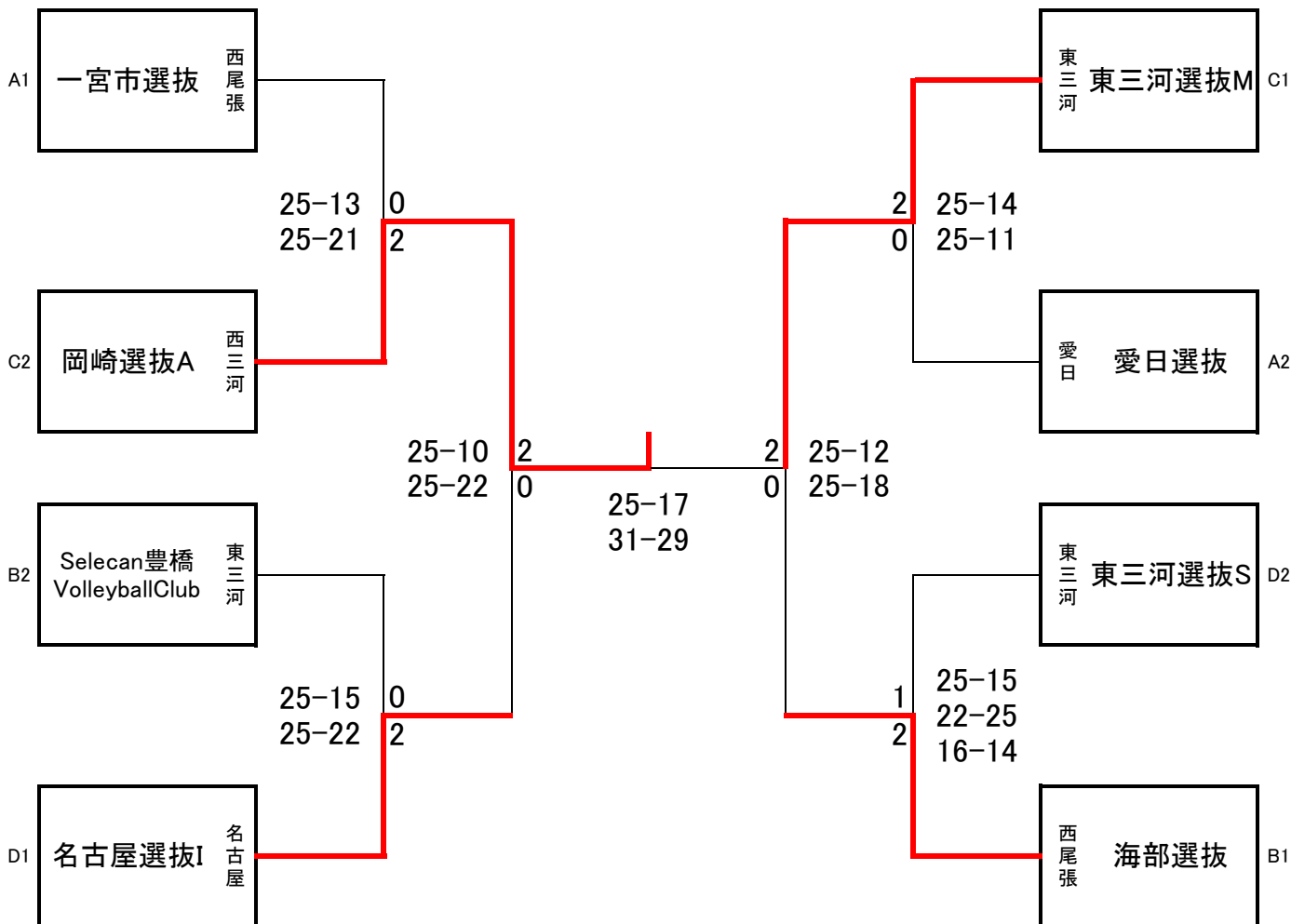
D		西尾張 豊田合成トレフェルサU14	名古屋 名古屋選抜I	西三河 豊田市選抜	西三河 刈谷選抜	東三河 東三河選抜S	勝	負	勝率	得点率	勝率順	最終順	
西尾張	豊田合成トレフェルサU14	-	× 20 - 25	× 23 - 25	× 21 - 25	× 16 - 25	-	0	4	0.000	0.800	5	5
名古屋	名古屋選抜I	○ 25 - 20	-	○ 25 - 22	○ 25 - 14	○ 25 - 13	-	4	0	1.000	1.449	1	1
西三河	豊田市選抜	○ 25 - 23	× 22 - 25	-	○ 25 - 13	× 15 - 25	-	2	2	0.500	1.012	3	3
西三河	刈谷選抜	○ 25 - 21	× 14 - 25	× 13 - 25	-	× 19 - 25	-	1	3	0.250	0.740	4	4
東三河	東三河選抜S	○ 25 - 16	× 13 - 25	○ 25 - 15	○ 25 - 19	-	-	3	1	0.750	1.173	2	2
		-	-	-	-	-	-						

平成29年度 第12回愛知県U14クラブチャンピオンシップ 男子バレーボール大会 決勝トーナメント結果

優勝	岡崎選抜A
第2位	東三河選抜M
第3位	名古屋選抜I
第3位	海部選抜

平成30年1月28日(日)
岡崎市花園体育センター

※上記4チームが東海大会出場



決勝トーナメント

- ・決勝トーナメントは、25点3セットマッチとする。(3セット目は15点デュースあり)
- ・前の試合が終了したら10分間の合同練習を行う。
- ・公式練習の時間は確保しない。
- ・試合が連続する場合は、15分を目安にインターバルを取って次のゲームを開始する。
- ・試合の進行状況によっては、促進ルール(例:1セット15点の3セットマッチなど)を採用する場合がある。
- ・準決勝で優勝チームに負けたチームを第3代表, 準優勝チームに負けたチームを第4代表とする。